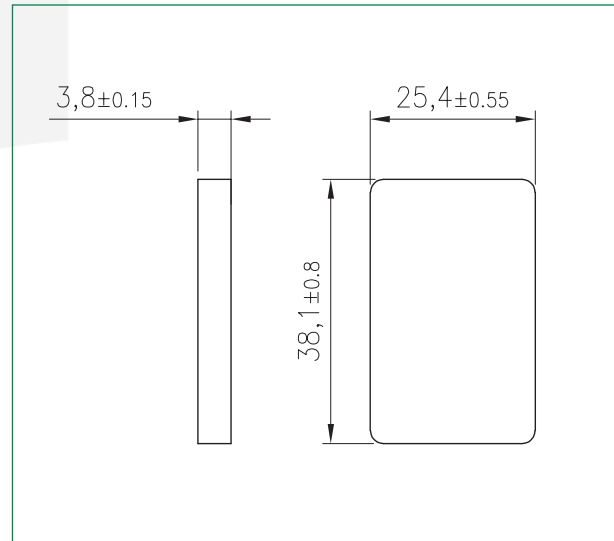


Magn. Formkenngrößen/Satz
eff. magn. parameters/set

Formfaktor <i>core factor</i>	$C_1 =$	0,23 mm ⁻¹
Eff. magn. Weglänge <i>eff. magn. path length</i>	$l_e =$	43,9 mm
Eff. magn. Querschnitt <i>eff. magn. cross section</i>	$A_e =$	192 mm ²
Min. magn. Querschnitt <i>min. magn. cross section</i>		185 mm ²
Eff. magn. Volumen <i>eff. magn. volume</i>	$V_e =$	8420 mm ³
Gewicht/Stück <i>weight/part</i>	$G \approx$	18 g



Werkstoff <i>material</i>	A_L -Wert <i>A_L value</i> nH	Toleranz <i>tolerance</i>	Luftspalt <i>airgap</i> mm	μ_e	Bestellnummer <i>order number</i>
K 2001	7050	± 25%	-	≈ 1260	382 383890 021
K 2008	10000	± 25%	-	≈ 1970	382 383890 028
K 2010	10000	± 25%	-	≈ 1970	382 383890 029

Bei Anwendung in Leistungsübertragern
for application in power transformers

Werkstoff <i>material</i>	Messbedingungen <i>test conditions</i>	Verluste/Satz <i>losses/set</i>
K 2001	500kHz, 50mT, 100°C	≤ 1,4 W
K 2008	100kHz, 200mT, 100°C	≤ 4,3 W
K 2010	100kHz, 200mT, 100°C	≤ 3,7 W

gemessen an einem Satz mit einem PE- und einem PI-Kern / *measured on a set of one PE and one PI core*

All information given without liability. If you require further information about our products, do not hesitate to contact our representatives, or visit our homepage, www.kaschke.de.

Kaschke Components GmbH

Rudolf-Winkel-Straße 6 · 37079 Göttingen · Germany
 Fon +49 (0) 5 51-50 58-6 · Fax +49 (0) 5 51-65 75 6
kaschke.de