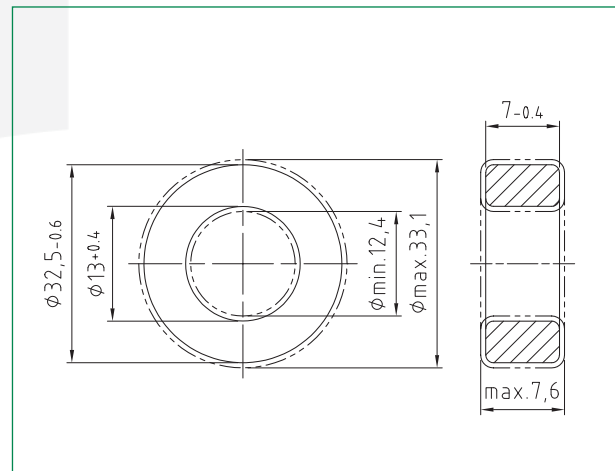


Ringkern R 32,5/13/7  
*Ring core R 32.5/13.7*

Magn. Formkenngrößen  
*eff. magn. parameters*

Formfaktor <i>core factor</i>	$C_1 =$	1,04 mm <sup>-1</sup>
Eff. magn. Weglänge <i>eff. magn. path length</i>	$l_e =$	62,7 mm
Eff. magn. Querschnitt <i>eff. magn. cross section</i>	$A_e =$	60,2 mm <sup>2</sup>
Eff. magn. Volumen <i>eff. magn. volume</i>	$V_e =$	3780 mm <sup>3</sup>
Gewicht <i>weight</i>	$G \approx$	18 g



Werkstoff material	A <sub>L</sub> -Wert A <sub>L</sub> value nH	Toleranz tolerance		Bestellnummer *) order number
		unbeschichtet <i>uncoated</i>	beschichtet <i>coated</i>	
K 2006	2550	± 25%	± 25%	xxx 321370 026
K 4000	4850	± 25%	± 25%	xxx 321370 004
K 5500	6050	± 25%	± 25%	xxx 321370 055
K 6000	7250	± 25%	± 30%	xxx 321370 006
K 7000	7850	± 25%	± 30%	xxx 321370 006

\*) xxx steht für / *xxx stands for* 317: Epoxylackbeschichtung / *epoxy lacquer coating*  
 318: unbeschichtet / *uncoated*

Weitere Materialien und Höhen auf Anfrage / *further materials and heights on request*

*All information given without liability. If you require further information about our products, do not hesitate to contact our representatives, or visit our homepage, [www.kaschke.de](http://www.kaschke.de).*

**Kaschke Components GmbH**

Rudolf-Winkel-Straße 6 · 37079 Göttingen · Germany  
 Fon +49 (0) 551-5058-6 · Fax +49 (0) 551-65756  
[kaschke.de](http://kaschke.de)