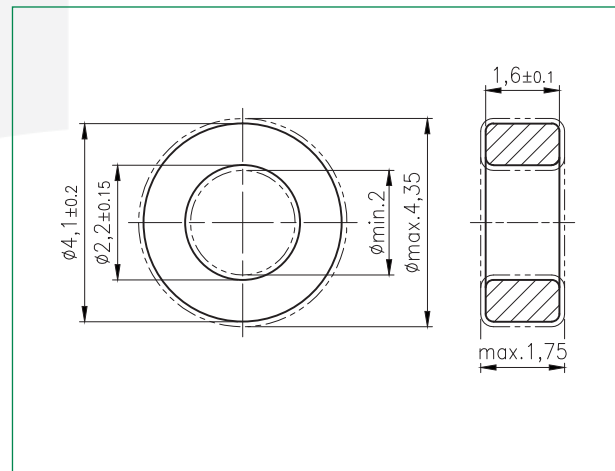


Magn. Formkenngrößen  
*eff. magn. parameters*

Formfaktor <i>core factor</i>	$C_1 =$	6,33 mm <sup>-1</sup>
Eff. magn. Weglänge <i>eff. magn. path length</i>	$l_e =$	9,3 mm
Eff. magn. Querschnitt <i>eff. magn. cross section</i>	$A_e =$	1,5 mm <sup>2</sup>
Eff. magn. Volumen <i>eff. magn. volume</i>	$V_e =$	13,6 mm <sup>3</sup>
Gewicht <i>weight</i>	$G \approx$	0,07 g



Werkstoff material	$A_L$ -Wert $A_L$ value	Toleranz tolerance		Bestellnummer *) order number
		unbeschichtet <i>uncoated</i>	beschichtet <i>coated</i>	
K 2006	420	$\pm 25\%$	$\pm 25\%$	xxx 412216 026
K 4000	800	$\pm 25\%$	$\pm 25\%$	xxx 412216 004
K 6000	1200	$\pm 25\%$	$\pm 30\%$	xxx 412216 006
K 10000	2000	$\pm 30\%$	+30% / -40%	xxx 412216 100
K 15000	3000	$\pm 30\%$	+30% / -40%	xxx 412216 315

\*) xxx steht für / *xxx stands for* 317: Parylenebeschichtung / *parylene coating*  
 318: unbeschichtet / *uncoated*

Weitere Materialien und Höhen auf Anfrage / *further materials and heights on request*

*All information given without liability. If you require further information about our products, do not hesitate to contact our representatives, or visit our homepage, [www.kaschke.de](http://www.kaschke.de).*

**Kaschke Components GmbH**

Rudolf-Winkel-Straße 6 · 37079 Göttingen · Germany  
 Fon +49 (0) 5 51-5058-6 · Fax +49 (0) 5 51-65756  
[kaschke.de](http://kaschke.de)