

We provide inductive solutions for

- energy efficiency
- wireless charging
- renewable energies



industrial electronics

automotive electronics

railway technology

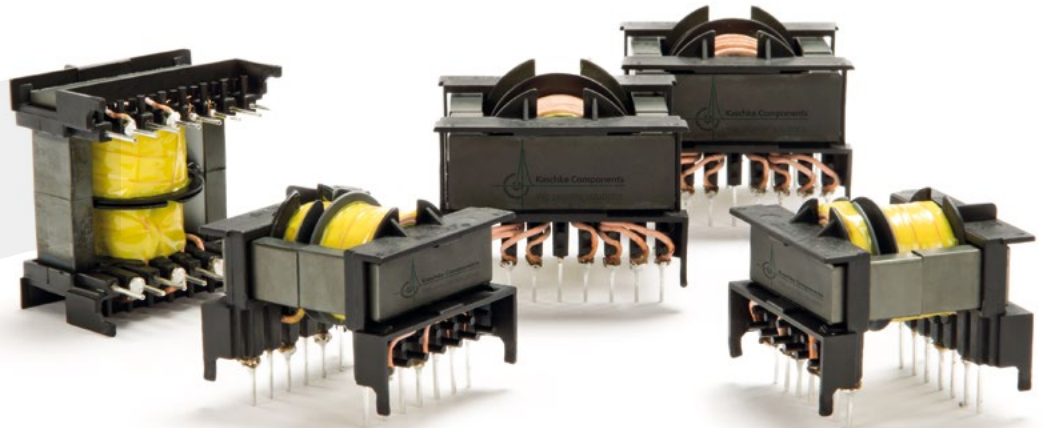
consumer goods industry

medical engineering

ELECTRONICA NEWS

KASCHKE BAUREIHE RESONANZWANDLER

KRT



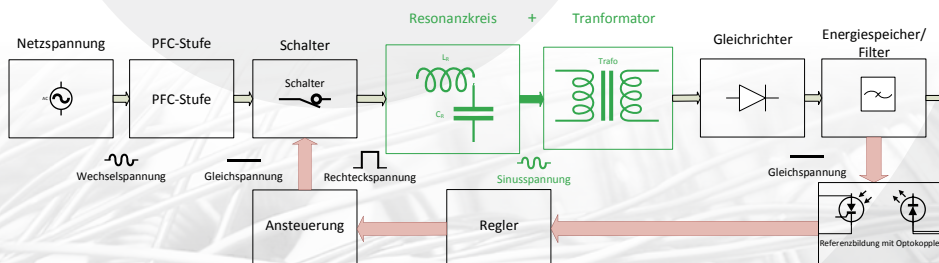
Unsere leistungsfähige Resonanzwandlerbaureihe ist speziell für Anwendungen mit hohem Wirkungsgrad bei geringer Baugröße designt.

Die LLC-Resonanzwandler zeichnen sich durch geringe Schaltverluste aus, die im Zero Voltage Switching Mode erzielt werden. Durch die im Transformator integrierte Streu- bzw. Resonanzinduktivität können einerseits eine zusätzliche Resonanzinduktivität eingespart und andererseits hervorragende EMV Eigenschaften erzielt werden.

Die neue Resonanzwandlerbaureihe ist damit nicht nur technisch, sondern auch preislich eine interessante Alternative zu bekannten Sperrwandler-SNT-Konzepten. Darüber hinaus eignen sich Resonanzwandlertopologien für einen weiten Leistungsbereich.

HERAUSRAGENDE MERKMALE:

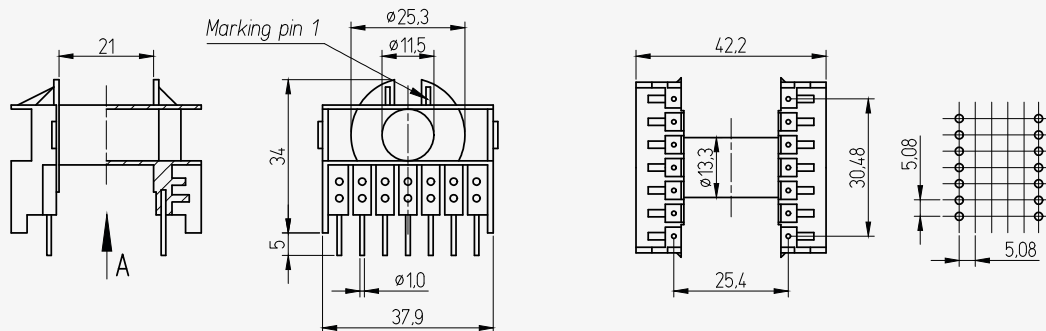
- ✓ Geringe Schaltverluste
- ✓ Gute EMV Eigenschaften
- ✓ Zusätzliche Resonanzinduktivität kann eingespart werden
- ✓ Niedrige parasitäre Kapazität
- ✓ Hohe Schaltfrequenzen möglich
- ✓ Transformator enthält Hilfswicklung
- ✓ Kundenspezifischer Aufbau möglich
- ✓ Aufbau mit externer Resonanzinduktivität auf Anfrage
- ✓ Universell verschaltbare Ausgangsspannungen realisierbar



Bauform	SP-ETD 34	SP-ETD 34	SP-ETD 39	SP-ETD 39	SP-ETD 44	SP-ETD 44
U_i	350–410 V	350–410 V	350–410 V	350–410 V	350–410 V	350–410 V
f_{switch}	70–125 kHz	70–125 kHz	70–125 kHz	70–125 kHz	70–125 kHz	70–125 kHz
$P_{Typ.}$	150 W	150 W	200 W	200 W	250 W	250 W
$U_{Spannungsfestigkeit}$	4 kV	4 kV	4 kV	4 kV	4 kV	4 kV
U_o	12 V	24 V	12 V	24 V	12 V	24 V
I_o	12,5 A	6,2 A	16,7 A	8,3 A	20,8 A	10,4 A
U_{aux}	18 V	18 V	18 V	18 V	18 V	16 V
L	$600 \pm 15\% \mu H$	$600 \pm 15\% \mu H$	$500 \pm 15\% \mu H$	$500 \pm 15\% \mu H$	$475 \pm 15\% \mu H$	$400 \pm 15\% \mu H$
L_s	$95 \pm 15\% \mu H$	$95 \pm 15\% \mu H$	$95 \pm 15\% \mu H$	$95 \pm 15\% \mu H$	$100 \pm 15\% \mu H$	$65 \pm 15\% \mu H$
\ddot{u}	35:2:2:3	35:4:4:3	35:2:2:3	35:4:4:3	35:2:2:3	28:3:3:2

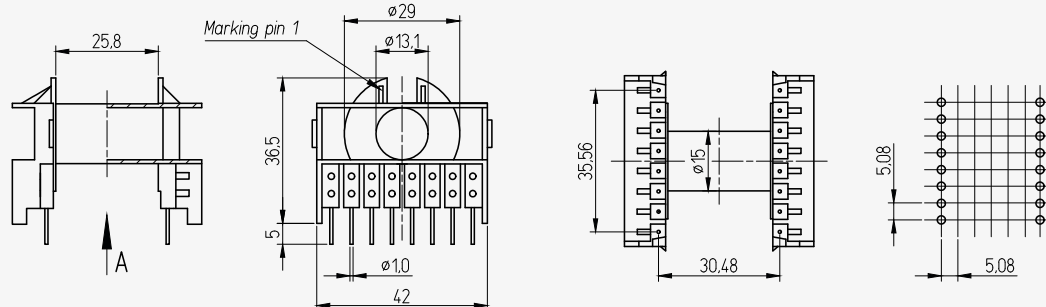
**BAUREIHE
SP-ETD 34**

150–180W



**BAUREIHE
SP-ETD 39**

200–230W



**BAUREIHE
SP-ETD 44**

250–300W

